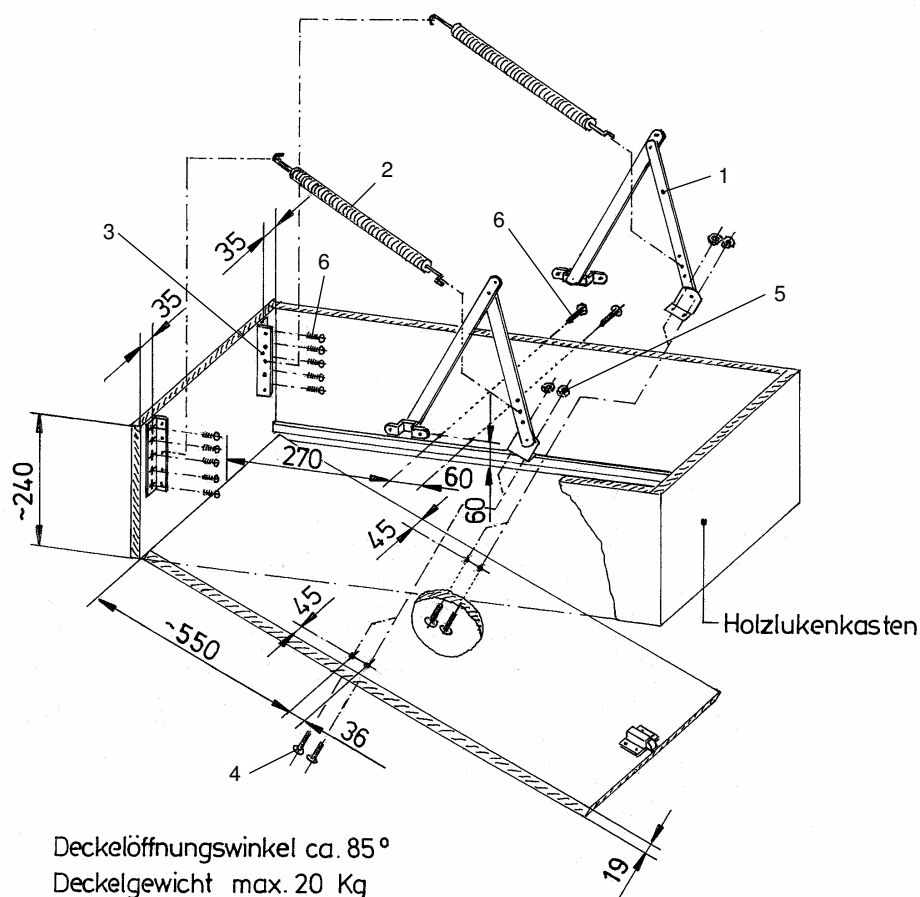


# Deckelabfederung

Artikel-Nr.: C191-61184

Beipack: M180-20305

für kundenseitige Holzlukendeckel

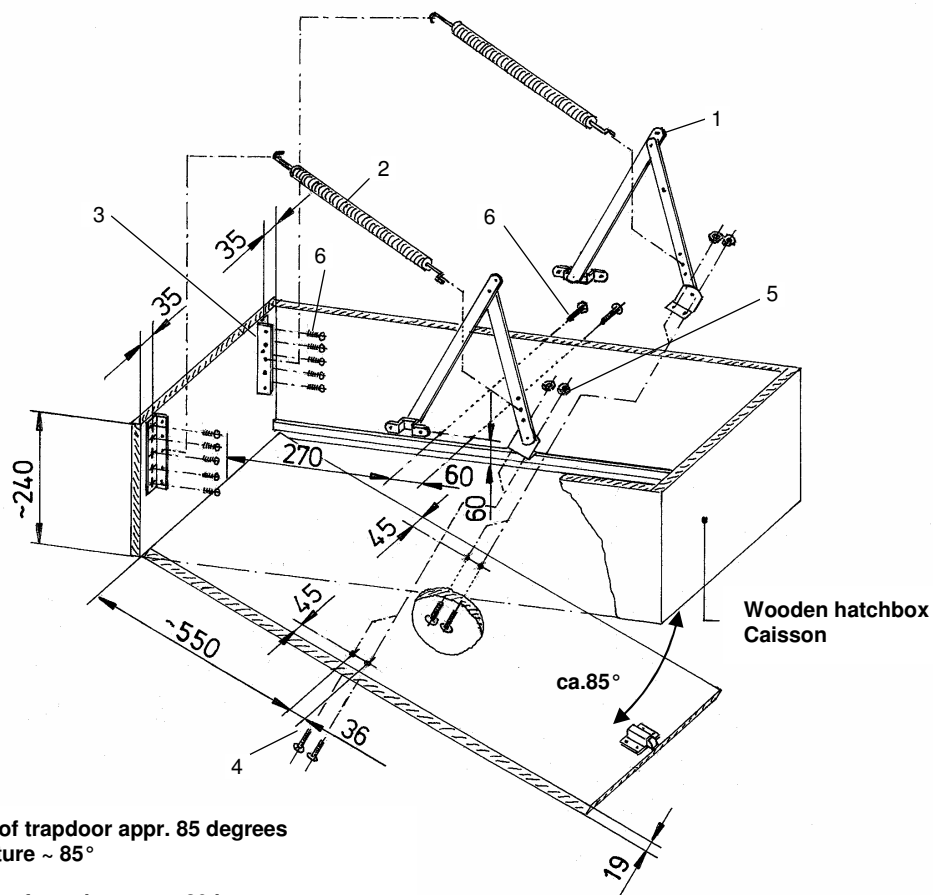


Deckelöffnungswinkel ca. 85°  
 Deckelgewicht max. 20 Kg  
 Lukeninnenlänge min. 675 mm

Pos.	Stck	Bezeichnung	Abmessung/DIN	Artikelnummer
1	2x	Begrenzungshebel		F104-21839
2	2x	Zugfeder		M105-20919
3	2x	Zugfederaufhängung		F108-50338
4	4x	Senkschraube mit Vkt.	M6x30 DIN 605	E801-10045
5	4x	Skt. - Mutter	M6 DIN 934	E803-10367
6	14 x	Spanplattenschraube	ø6x25	E801-10262

# Adjustment of springs by already mounted wooden trapdoor Bras de remplacement universel pour escalier escamotable

Art.-No. C191-61184



Angle of trapdoor appr. 85 degrees  
 Ouverture ~ 85°

Weight of trapdoor max. 20 kg  
 Poids couvercle max. 20 kg

Length inside the hatchbox min. 675 mm  
 Longueur intérieure caisson min. 675mm

Pos. Ref.	Pieces Quantité	Characterization Designations	Measurments/DIN Dimensions	Material Number Numero d'Article
1	2x	Restrictable leverage Limiter levier		F104-21839
2	2x	Spring Tension		M105-20919
3	2x	Mounting of springs, steel suspension à ressort		F108-50338
4	4x	Screw Vis metrique	M6x30 DIN 605	E801-10045
5	4x	Nut Écrou hexagonal	M6 DIN 934	E803-10367
6	14 x	Screw for chipboard vis à tête fraisée	ø6x25	E801-10262