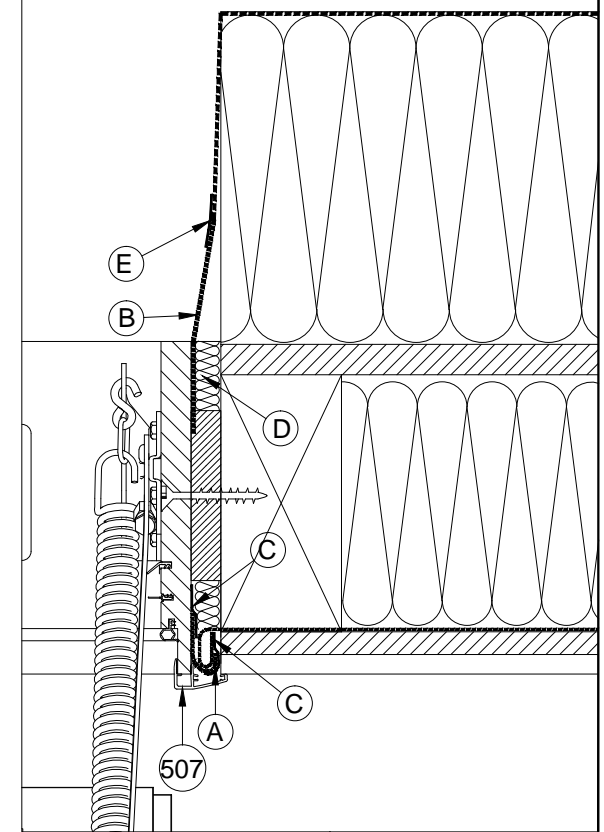


D



- LWT PH:
- A - kołnierz paroszczelny
 - B - kołnierz paroprzepuszczalny
 - C - taśma jednostronnie klejąca
 - D - bloki z wełny owczej
 - E - taśma jednostronnie klejąca - Inwestor

- 78-sprężyna
- 80-stopień
- 84-kłapa termoizolacyjna
- 85-kątownik schodów
- 86-zawias
- 88-wspornik boczny
- 90-poręcz LXH
- 93-stopka LXS
- 94-policzek (element boczny schodów)
- 507-listwy wykończeniowe LXL

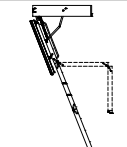
E	S	G
Długość stopni	Szerokość stopni	Odstęłość między stopniami
[cm]	[cm]	[cm]
34	8	25

LWT PH - wymiary charakterystyczne

H	A	B	K	R	C	P	T	WxL
Wysokość pomieszczenia	Szerokość otworu w suficie	Długość otworu w suficie	Wysokość złożonych schodów	Odstęłość zamachowa	Odstęłość po rozłożeniu drabinki	Cofnięcie płyty po otwarciu	Wysokość skrzynki	Zewnętrzne wymiary skrzynki
[cm]	[cm]	[cm]	[cm]	[cm]	[cm]	[cm]	[cm]	[cm]
280	62	122	33	164	130	4,5	22	58x118,4
	72	122						68x118,4
	72	132						68x128,4
	72	142						68x138,4
305	62	132	178	137	137	4,5	22	58x128,4
	72	132						68x128,4
	72	142						68x138,4

FAKRO

LWT PH



Uwaga! Niniejszy rysunek jest informacyjno-poglądowy. Wszelkie zamieszczone na rysunku wymiary muszą być zweryfikowane na miejscu montażu. Z uwagi na fakt, iż rysunek jest schematyczny firma FAKRO nie bierze odpowiedzialności za jakość rzeczywistego montażu.

Rysunek techniczny: Schody strychowe supertermoizolacyjne LWT PH	FORMAT: A3	SKALA: 1:20/1:5	DATA: 11.2017
--	---------------	--------------------	------------------